



**Руководство пользователя
АНД ВЫЗЫВНАЯ ПАНЕЛЬ
OPTIMUS DSH-E1080**



Содержание

1. Назначение	3
2. Основные технические характеристики	3
3. Внешний вид устройства	4
4. Установка и подключение панели.	5
5. Комплектация.....	7

1. Назначение

Вызывная панель видеодомофона предназначена для применения совместно мониторами видеодомофонов. Панель позволяет вести видеонаблюдение пространства перед панелью и осуществлять голосовую связь с посетителем. Инфракрасная подсветка позволяет получить на экране монитора изображение, даже при полном отсутствии освещения.

Панель, может быть, установлена как на улице, так и внутри помещения. Вызывная панель имеет встроенную видеокамеру.

В панели установлено реле для управления внешними исполнительными устройствами (замки, защелки, и т.д.), при нажатии кнопки «Открыть» на мониторе - контакты замыкаются или размыкаются, в зависимости от используемых контактов. Управление реле осуществляется по аудио каналу.

Панель имеет прочный металлический корпус, что позволяет использовать ее в местах, где высок риск краж и вандализма.

Вызывная панель имеет накладную конструкцию, что упрощает ее установку. При необходимости используйте угловой адаптер, позволяющий развернуть панель на 30 град.

2. Основные технические характеристики

Таблица 1.

Модель	DSH-E1080
Матрица	1/3" CMOS
Разрешение	1920*1080
Тип сигнала	AHD/CVBS
Поддерживаемые стандарты	AHD-H 1080P/AHD-M 720P/CVBS 960H
Угол обзора	72°(960H)/76°(720P)/80°(1080P)
Тип подключения	4-х проводное
Объектив	Фиксированный 2.8 мм
Чувствительность	0Лк (ИК-подсветка включена)
Дальность ИК-подсветки	До 3 метров
Реле управления замком	Да
Регулировка громкости	Да
Тип контактов реле	Н.Р./Н.З
Коммутируемый ток и напряжение реле	До 1А/30В постоянного напряжения (DC)

Контакты кнопки выход	Нет
Цвет панели	Медь, Черный, Серебро
Подсветка кнопки	Нет
Размер	122 x 41 x 22 мм.
Источник питания	DC 11-13В/300мА от монитора
Рабочая температура	-40°С ~ +50°С
Допустимая влажность	10% - 90% без образования конденсата
Тип установки	Накладной
Корпус	Антивандалный корпус
Степень защиты	IP65

3. Внешний вид устройства

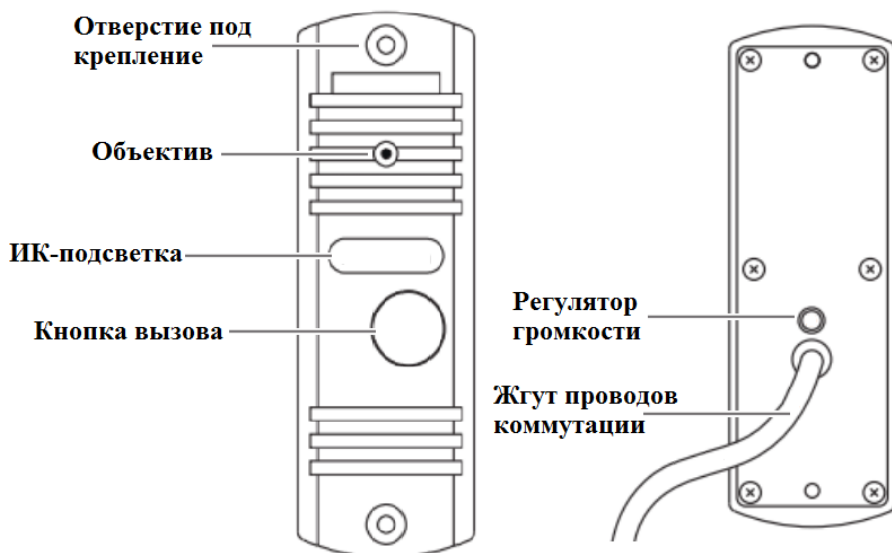


Рис. 1 Внешний вид устройства

Примечание: обратите внимание, что регулятор громкости и переключатель режимов видеосигнала находится на тыльной стороне под резиновой заглушкой. Снимите резиновую заглушку что бы, переключить видеосигнал или отрегулировать громкость динамика панели.

Для регулировки используйте фигурную отвертку «+».

4. Установка и подключение панели.

Дополнительного источника питания не требуется.

- Определите необходимую длину кабельной линии. Если длина кабельной линии превышает 30 метров, используйте кабель с экранированной жилой (для передачи видеосигнала).
- Проверьте на бухте кабеля работоспособность оборудования и исправность кабеля, присоединив к одному концу линии монитор, к другому – панель в соответствии со схемой коммутации.
- Подготовьте место установки панели. Рекомендуется размещать панель так, чтобы видеокамера располагалась на высоте 1.45 - 1.6 м. от уровня пола.
- Выполните отверстия для 2-х дюбелей. Разметку отверстий удобно выполнять «по месту», по отверстиям панели или клина.
- Выполните отверстия для отвода проводов.
- Установите врезную рамку панели, если предусмотрен врезной монтаж.
- Проложите кабельную линию. Во избежание ухудшения качества изображения не прокладывайте кабель ближе 0.5 м от силовых линий электропередач.
- Подключите видеодомофон к кабельной линии в соответствии со схемой коммутации (указана в инструкции по эксплуатации видеомофона) и установите его на стене.
- Подключите к кабельной линии вызывную панель в соответствии с назначением проводов (Табл.2).
- Подключите замок.
- Закрепите панель или угловой адаптер на несущей поверхности с помощью дюбелей и шурупов.
- Регулятор громкости. Отрегулируйте громкость с помощью отвертки.
- Убедитесь в работоспособности системы.

РЕГУЛЯТОР ГРОМКОСТИ РАСПОЛОЖЕН ПОД РЕЗИНОВОЙ ЗАГЛУШКОЙ НА ЗАДНЕЙ ПАНЕЛИ.

Таблица 2.

Цвет провода	Назначение
Красный	+12В DC
Черный	GND/«Земля»
Белый (Синий)	Аудио
Желтый	Видео
Зеленый	Норм. Разомкнутый (Н.Р.)
Оранжевый	Общий (COM)
Коричневый	Норм. Замкнутый (Н.З.)

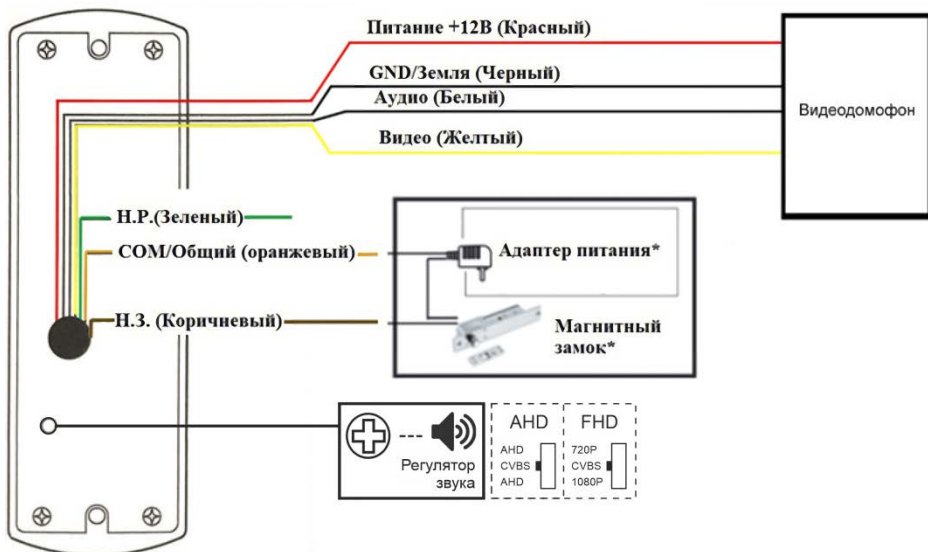


Рис. 2. Схема подключения

***В комплект поставки не входит замок и адаптер питания. Замок и адаптер питания подбирайте исходя из требуемых характеристик панели.**

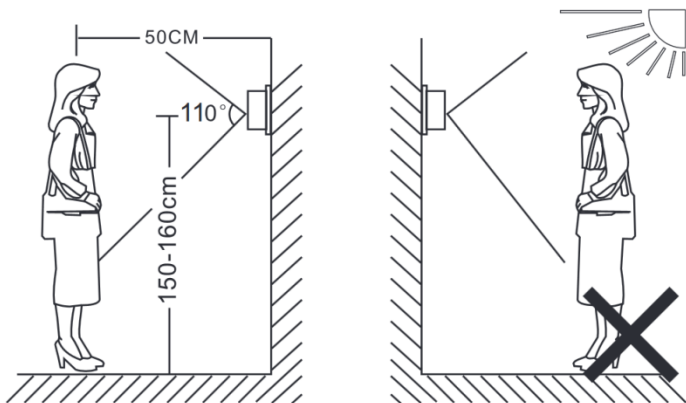


Рис. 3 Рекомендуемое расположение для монтажа

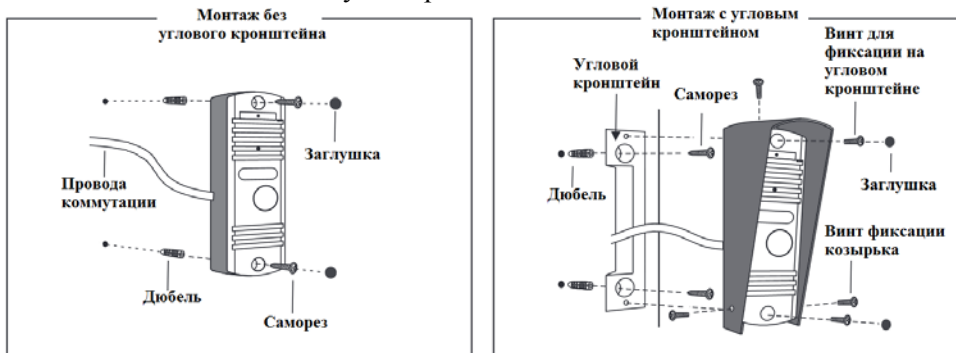


Рис. 4 Схемы монтажа панели

5. Комплектация

- | | |
|-----------------------------------|-------|
| • Вызывная панель | 1 шт. |
| • Руководство по эксплуатации | 1 шт. |
| • Гарантийный талон | 1 шт. |
| • Индивидуальная упаковка | 1 шт. |
| • Угловой кронштейн | 1 шт. |
| • Козырек | 1 шт. |
| • Дюбель | 2 шт. |
| • Заглушка | 2 шт. |
| • Саморезы | 2 шт. |
| • Фикс. винты козырька | 3 шт. |
| • Фикс. винты углового кронштейна | 2 шт. |